

МИНИСТЕРСТВО НАУКИ И ВЫСШЕГО ОБРАЗОВАНИЯ РФ

Федеральное государственное автономное образовательное учреждение  
высшего образования  
«СИБИРСКИЙ ФЕДЕРАЛЬНЫЙ УНИВЕРСИТЕТ»

Хакасский технический институт – филиал федерального государственного автономного  
образовательного учреждения высшего образования  
«СИБИРСКИЙ ФЕДЕРАЛЬНЫЙ УНИВЕРСИТЕТ»

### ФОНД ОЦЕНОЧНЫХ СРЕДСТВ

По дисциплине (модулю) **Б1.О.35 КОНСТРУКЦИИ ИЗ ДЕРЕВА И ПЛАСТМАСС**  
*индекс и наименование дисциплины в соответствии с ФГОС ВО и учебным планом*

Направление **08.03.01 Строительство**  
*код и наименование направления подготовки*

Направленность (профиль) **08.03.01.01 Промышленное и гражданское строительство**  
*код и наименование направленности (профиля)*

**1 Перечень компетенций с указанием индикаторов их достижения, соотнесенных с результатами обучения по дисциплине (модулю), практики и оценочными средствами**

Семестр	Код и содержание индикатора компетенции	Результаты обучения	Оценочные средства
8	ПК-4: Способность осуществлять и контролировать выполнение расчётного обоснования проектных решений высотных и большепролетных зданий и сооружений	Знать: - основные характеристики древесины; - методы расчета конструкций из дерева и пластмасс; - конструктивные решения конструкций из дерева и пластмасс.	Тестовое задание Т-1; Оценочные средства ОС 1-5; вопросы на зачет
		Уметь: - выполнять расчеты конструкций из дерева и пластмасс; - конструировать элементы из дерева и пластмасс.	Оценочные средства ОС 1-5; вопросы на зачет
		Владеть: - знаниями нормативной базы по проектированию конструкций из дерева и пластмасс - методами расчета конструкций из дерева и пластмасс	Оценочные средства ОС 1-5; вопросы на зачет

**2 Типовые оценочные средства или иные материалы, с описанием шкал оценивания и методическими материалами, определяющими процедуру проведения и оценивания достижения результатов обучения.**

**2.1. Оценочные средства для текущего контроля успеваемости**

Текущий контроль знаний необходим для проверки усвоения учебного материала и его закрепления. Контроль следует проводить на протяжении всего периода изучения дисциплины. Текущий контроль осуществляется на контрольной неделе и на практических занятиях.

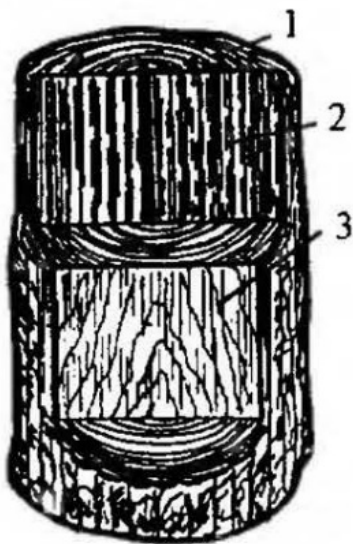
**ТЕСТОВОЕ ЗАДАНИЕ Т-1**

1. Из-за чего с 1954 года в СССР использование лесоматериалов в строительстве резко сократилось?

- массовая вырубка леса для экспорта;
- признание дерева как негодного конструкционного строительного материала;
- широкое применение сборного железобетона;
- сохранение лесов;
- широкое применение полимерных и композитных материалов.

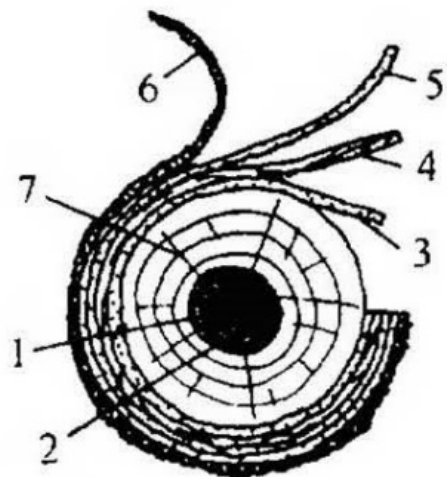
2. В связи с чем с середины 70-х годов XX века применение деревянных конструкций в строительстве расширилось?
  - увеличение объемов рассредоточенного сельского строительства;
  - признание дерева как годного конструкционного строительного материала;
  - прорывные исследования в области механического поведения древесины под нагрузкой;
  - развитие малоэтажного домостроения;
  - возрастание числа объектов с химически агрессивной средой по отношению к бетону;
  - малые объемы производства железобетона и стали;
  - возрастание числа объектов с химически агрессивной средой по отношению к стали.
3. Выбрать правильные области эффективного применения деревянных конструкций.
  - промышленные и складские здания с химически агрессивной средой пролетом до 45 м;
  - высотные здания;
  - надстройка мансардных этажей;
  - подземные сооружения;
  - спортивные, выставочные и других большепролетные общественных здания с пролетом до 60 м;
  - железнодородные мосты;
  - многоэтажные промышленные здания с крановым оборудованием;
  - скатные крыши зданий.
4. Выбрать достоинства древесины.
  - наличие широкой постоянно обновляемой сырьевой базы;
  - изотропия свойств;
  - относительно малая плотность;
  - склонность к ползучести;
  - стойкость к солевой агрессии;
  - высокие эстетические и акустические свойства;
  - большая трудоемкость механической обработки;
  - отсутствие пороков, ухудшающих механические свойства.
5. Выбрать недостатки древесины.
  - большой коэффициент теплопроводности;
  - человек чувствует себя плохо, дискомфортно внутри деревянного здания;
  - сгораемость в условиях пожара;
  - подверженность загниванию и поражения жуками-древоточцами;
  - анизотропия свойств;
  - ограниченность сортамента лесоматериалов;
  - сложность усиления и восстановления деревянных конструкций;
  - большой коэффициент температурного линейного расширения;
6. Какие породы древесины наиболее ценны для строительства в России?
  - бук;
  - граб;
  - сосна;
  - клен;
  - Лиственница;
  - ясень;
  - баобаб;

- береза.
7. Естественное уменьшение диаметра бревна по длине называется ...
- скосом;
  - сносом;
  - сбегом;
  - слётом.
8. Диаметр бревна окончательно принимается:
- по наименьшему значению;
  - по среднему значению.
  - по наибольшему значению;
9. Пласть – это узкая сторона доски, а кромка – это широкая сторона доски. Верно ли данное утверждение?
- Верно;
  - Не верно.
10. Все лесоматериалы делятся на круглые и пиленные. Верно ли данное утверждение?
- Верно;
  - Не верно.
11. Подписать на рисунке названия главных разрезов ствола дерева.



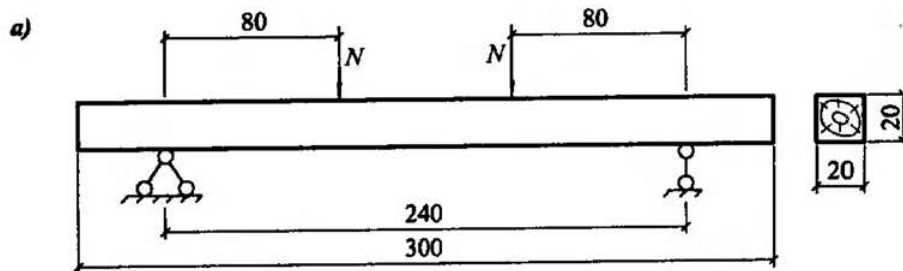
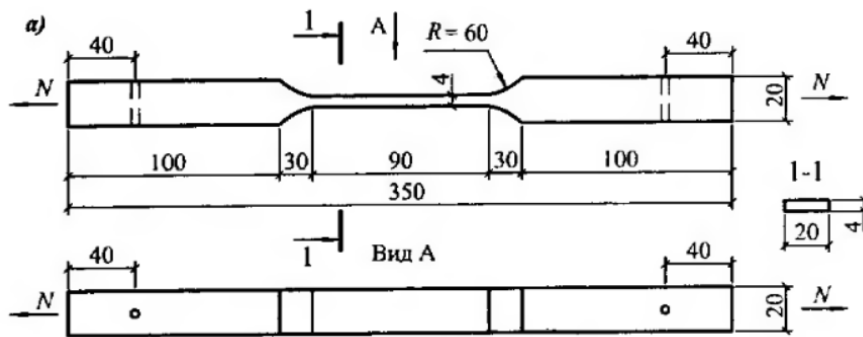
12. Напротив названия составной части макроструктуры древесины написать цифру согласно рисунку.

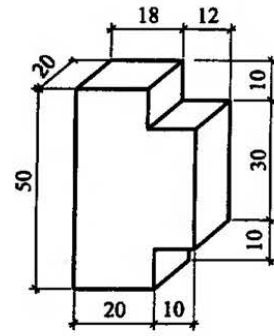
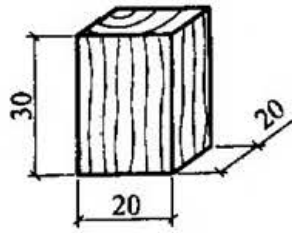
- Луб \_\_\_\_\_
- Заболонь \_\_\_\_\_
- Камбий \_\_\_\_\_
- Кора \_\_\_\_\_
- Сердцевинные лучи \_\_\_\_\_
- Сердцевина \_\_\_\_\_
- Ядро \_\_\_\_\_



13. Какие клетки занимают примерно 90 % всего объема древесины?
- эпителиальные;
  - прозенхимные;
  - лубяные;
  - монтмориллонитовые;
  - паренхимные;
  - самшитовые.
14. Какие трахеиды более прочные?
- Ранней древесины;
  - Поздней древесины;
  - Древесины весеннего периода;
  - Древесины летне-осеннего периода;
  - Древесины годовых колец;
  - Древесины заболони.
15. Выбрать правильный химический состав древесины.
- азот, силиций, сера;
  - углерод, водород, кислород;
  - нитрат аммония, аминокислоты;
  - углерод, водород, кислород, неорганические соединения;
  - щелочи, соли, кислоты;
  - пропан, целлюлоза, каолинит.
16. Какова плотность сосны, высушенной до стандартной влажности?
- $1000 \frac{\text{кг}}{\text{м}^3}$ ;
  - $7850 \frac{\text{кг}}{\text{м}^3}$ ;
  - $2500 \frac{\text{кг}}{\text{м}^3}$ ;
  - $500 \frac{\text{кг}}{\text{м}^3}$ ;
  - $250 \frac{\text{кг}}{\text{м}^3}$ .
17. Максимальным количеством связанной влаги для всех пород древесины, равным 30 % при температуре 20 °С, называется величина ...
- предел длительной прочности;
  - точка росы;
  - предел гигроскопичности;
  - логарифмический декремент затухания;
  - предел выносливости;
  - постоянная Авогадро.
18. Стандартная влажность древесины равна ...
- 12%;
  - 0,2 д.е.;
  - 20%;
  - 15%;
  - 0,12 д.е.;
  - 10%;
  - 0,1 д.е.;
  - 0,15 д.е.
19. К чему приводит неравномерная сушка древесины?
- к увеличению прочности на сжатие;

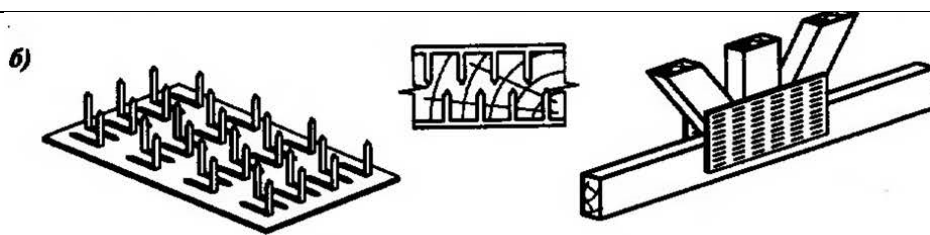
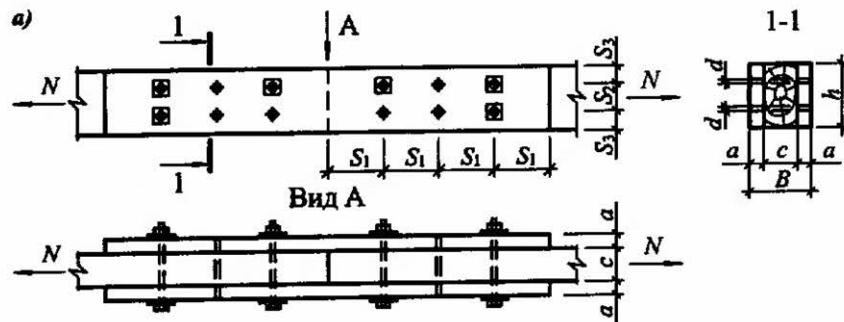
- к деформациям деревянных элементов;
  - к загниванию;
  - к утрачиванию акустических свойств;
  - к расслоению строения;
  - к появлению радиальных и продольных усушечных трещин.
20. Каким образом при проектировании деревянных конструкций учитывают наличие пороков древесины?
- деление расчетной нагрузки на коэффициент надежности;
  - назначение расчетного сопротивления согласно сорту;
  - назначение расчетного сопротивления согласно классу по ответственности сооружения;
  - умножение расчетной нагрузки на коэффициент надежности;
  - древесину с пороками вовсе не используют в деревянных конструкциях.
21. Какой метод используется для расчета деревянных конструкций?
- Метод предельных состояний;
  - Метод разрушающих нагрузок;
  - Метод предельного равновесия;
  - Метод допускаемых напряжений;
  - Метод перемещений.
22. Какое сопротивление древесины всегда меньше другого?
- расчетное;
  - нормативное.
23. Для изображенных схем испытаний образцов древесины выбрать правильное название из числа предлагаемых вариантов.

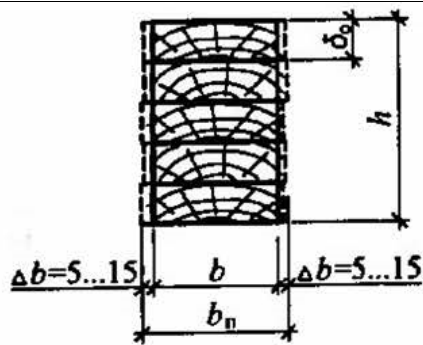
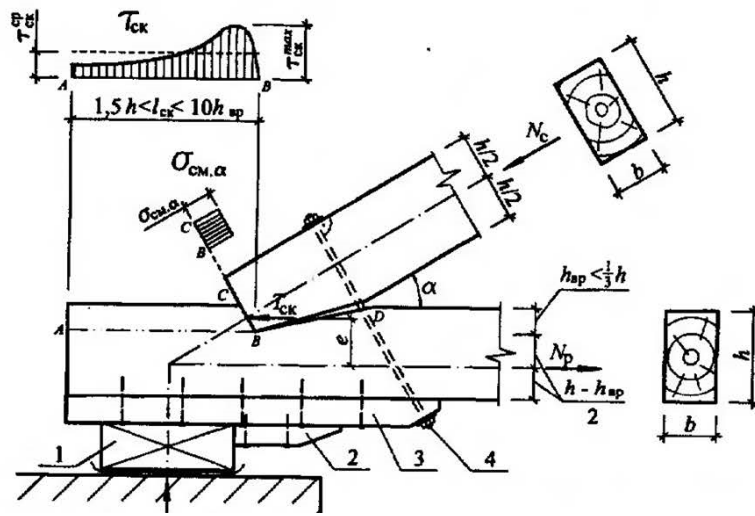
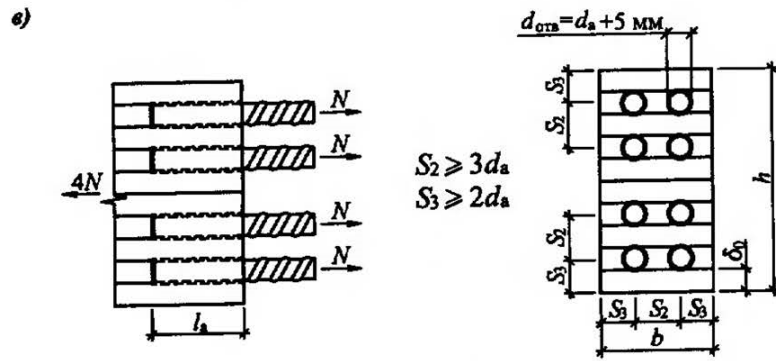
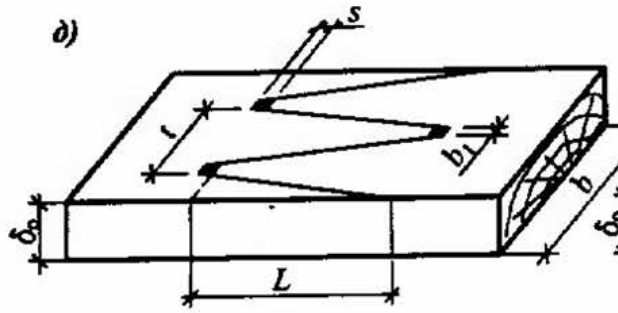




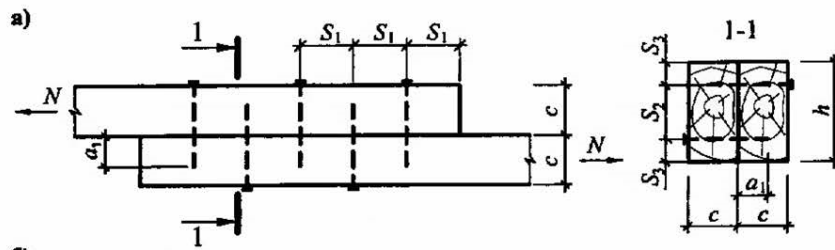
- На сдвиг;
- На растяжение;
- На смятие вдоль волокон;
- На изгиб;
- На сжатие;
- На кручение;
- На смятие поперек волокон;
- На твердость;
- На выносливость;
- На вязкость.

24. Для изображенных конструктивных схем узлов соединения деревянных элементов выбрать правильное название из числа предлагаемых вариантов.



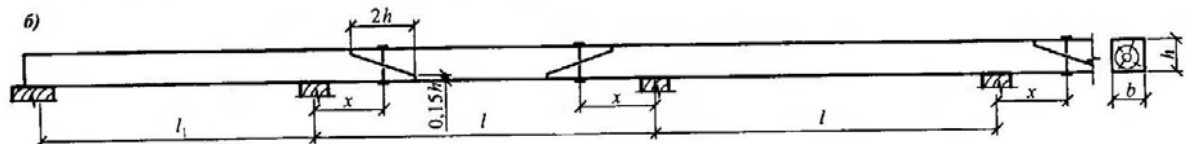
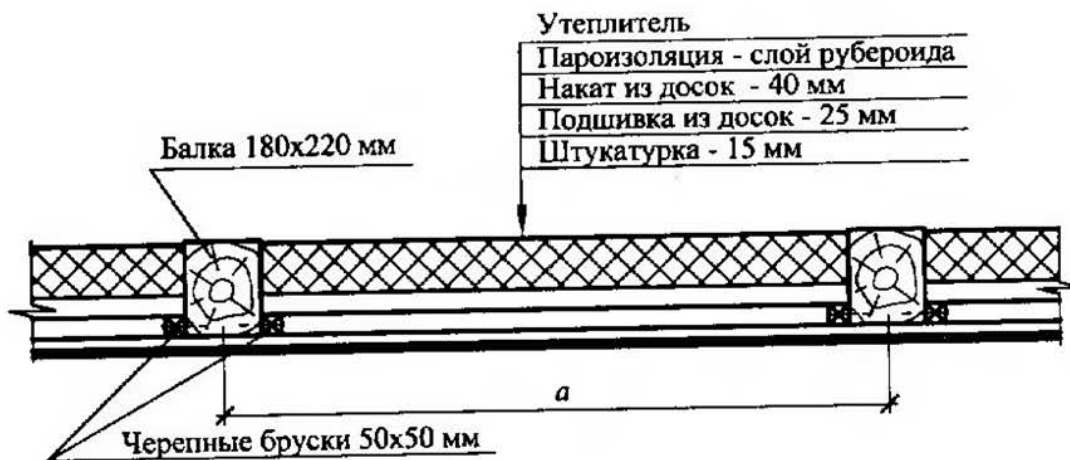


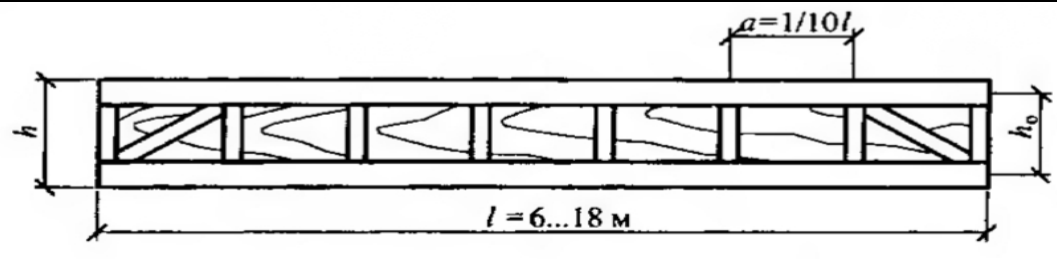
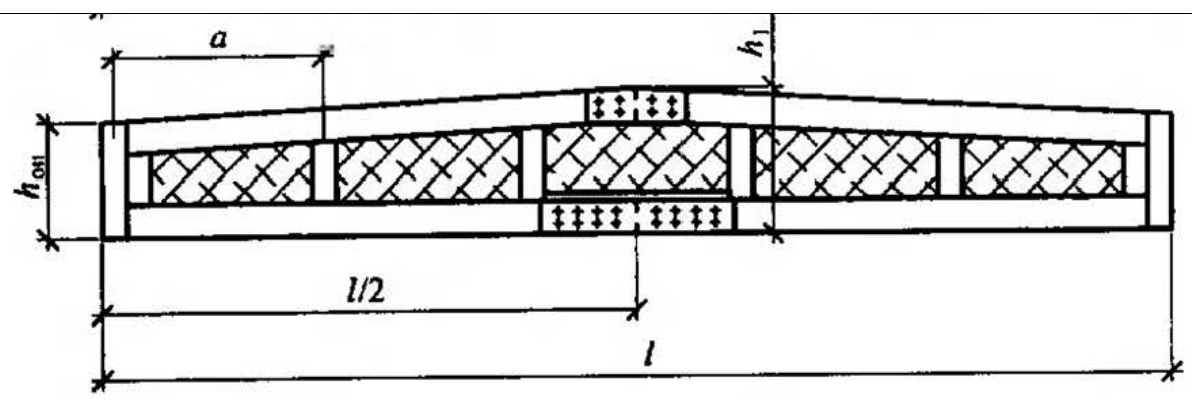
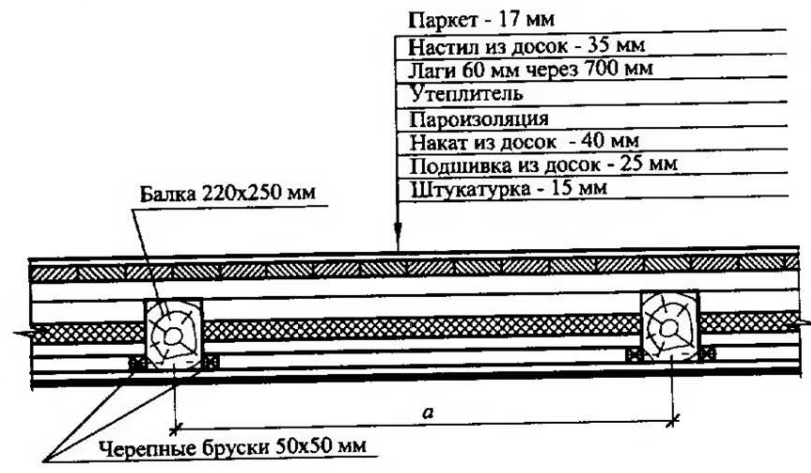
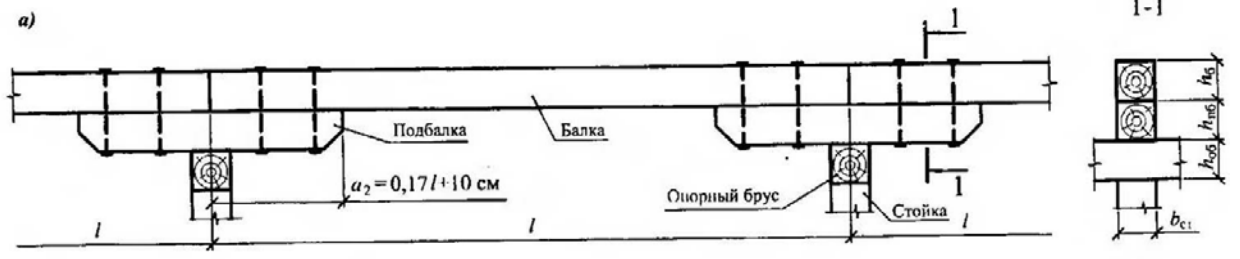


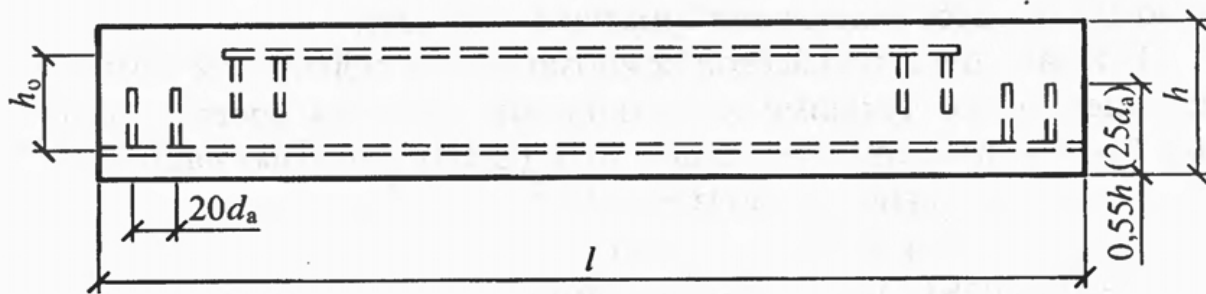


- Поперечный упор;
- Лобовая врубка;
- На цилиндрических нагелях;
- На пластинчатых нагелях;
- На зубчатом шипе, выходящем на кромку;
- На гвоздях;
- Клеевое соединение по пласти;
- Зубчатая пластина типа «Гэнг-Нэйл»;
- На клееных стальных стержнях;
- Клеевое соединение по кромке;
- На зубчатом шипе, выходящем на пласть.

25. Для изображенных конструктивных схем деревянных балок выбрать правильное название из числа предлагаемых вариантов.







- Цельная балка междуэтажного перекрытия;
- Армированная клееная балка;
- Клееная балка;
- Клеефанерная балка;
- Двутавовая балка с дощатой стенкой;
- Консольно-балочный прогон;
- Неразрезной прогон из спаренных досок;
- Балка, усиленная подбалками;
- Балка Деревягина;
- Цельная балка чердачного перекрытия.

#### Критерии оценивания:

- «ЗАЧТЕНО» выставляется обучающемуся, если он верно выполнил 80 % и более тестового задания.

- «НЕ ЗАЧТЕНО» выставляется обучающемуся, если он верно выполнил менее 80 % тестового задания.

В случае выполнения тестового задания на оценку «не зачтено» необходимо выполнить повторную диагностику.

#### Объем и содержание Оценочных средств

№	Содержание	Формат
9 семестр		
1	<p><b>Оценочное средство ОС-1 на тему: «РАСЧЕТ ЦЕЛЬНЫХ ДЕРЕВЯННЫХ ЭЛЕМЕНТОВ»</b></p> <p><i>Задача №1.</i> Определение расчетного сопротивления неклеенной древесины.</p> <p><i>Задача №2.</i> Определение модуля упругости и модуля сдвига неклеенной древесины</p> <p><i>Задача №3.</i> Расчет центрально-растянутого цельного деревянного элемента на прочность</p> <p><i>Задача №4.</i> Расчет центрально-сжатого цельного деревянного элемента на прочность и устойчивость</p> <p><i>Задача №5.</i> Расчет изгибаемого</p>	тетрадь

	цельного деревянного элемента на прочность и устойчивость <i>Задача №6.</i> Расчет растянуто-изгибаемого цельного деревянного элемента на прочность и устойчивость <i>Задача №7.</i> Расчет сжато-изгибаемого цельного деревянного элемента на прочность и устойчивость	
2	<b>Оценочное средство ОС-2 на тему: «ПРОЕКТИРОВАНИЕ МЕЖДУЭТАЖНОГО ДЕРЕВЯННОГО БАЛОЧНОГО ПЕРЕКРЫТИЯ»</b> <i>Задача №8.</i> Проектирование междуэтажного деревянного балочного перекрытия	тетрадь
3	<b>Оценочное средство ОС-3 на тему: «ПРОЕКТИРОВАНИЕ ДЕРЕВЯННОЙ СКАТНОЙ КРЫШИ»</b> <i>Задача №9.</i> Проектирование деревянной скатной крыши	тетрадь
4	<b>Оценочное средство ОС-4 на тему: «РАСЧЕТ СОСТАВНЫХ ДЕРЕВЯННЫХ ЭЛЕМЕНТОВ»</b> <i>Задача №10.</i> Расчет составной стойки <i>Задача №11.</i> Расчет составной балки	тетрадь
5	<b>Оценочное средство ОС-5 на тему: «РАСЧЕТ СОЕДИНЕНИЙ ДЕРЕВЯННЫХ ЭЛЕМЕНТОВ»</b> <i>Задача №12.</i> Расчет поперечного лобового упора деревянных элементов <i>Задача №13.</i> Расчет наклонного лобового упора деревянных элементов <i>Задача №14.</i> Расчет лобовой врубки для соединения деревянных элементов <i>Задача №15.</i> Расчет болтового соединения деревянных элементов <i>Задача №16.</i> Расчет гвоздевого соединения деревянных элементов	тетрадь
Всего часов:		12

Основными задачами выполнения ОС являются:

- систематизация и закрепление полученных теоретических знаний и практических умений по изученной дисциплине;
- углубление теоретических знаний в соответствии с заданной темой;
- совершенствование навыков самостоятельной работы с литературой и первоисточниками;
- формирование навыка перехода от теоретического рассмотрения проблемы к практическому её разрешению;
- выработка умения обосновывать целесообразность практических рекомендаций;
- развитие логического мышления, творческой инициативы, самостоятельности, ответственности и организованности обучающихся;
- обеспечение контроля за учебной работой обучающихся.

Задания выдаются преподавателем с указанием учебно-методической литературы или в виде раздаточного материала по вариантам. Выполняются работы в тетрадях и передаются для проверки преподавателю. Оценка выставляется в 100-балльной шкале в соответствии с долей выполненных заданий и допущенными ошибками. Проверенная работа возвращается обучающемуся для исправления и доработки, по окончании которой оценка может быть скорректирована.

## Критерии оценки Оценочных средств (с учетом защиты)

Соответствие оценок в 100-балльной шкале традиционным оценкам

Оценка в 10-балльной шкале	Оценка в традиционной шкале
84–100	5 (отлично)
67–83	4 (хорошо)
50–66	3 (удовлетворительно)
0–49	2 (неудовлетворительно)

### Типовые контрольные задания Оценочных средств

#### Оценочное средство ОС-1 на тему: «РАСЧЕТ ЦЕЛЬНЫХ ДЕРЕВЯННЫХ ЭЛЕМЕНТОВ»

#### Задача №1. Определение расчетного сопротивления неклеенной древесины

*Условия задачи:* определить расчетное сопротивление растяжению вдоль волокон неклеенного негнутого бруса из березы 2-го сорта, с ослаблением в расчетном сечении. Условия эксплуатации конструкции – при контакте с грунтом; при установившейся температуре воздуха ниже плюс 35<sup>0</sup> С. Характеристика режима нагружения – для опор воздушных линий электропередачи, при обрыве проводов и тросов. Наименование объекта – жилое здание. Элемент подвергается глубокой пропитке антипиреном под давлением. Требуется определить расчетное сопротивление неклеенной негнутой древесины при установившейся температуре воздуха ниже плюс 35<sup>0</sup> С. Остальные параметры принять по вариантам согласно шифру зачетной книжки по табл. 1.1. – 1.3.

Таблица 1.1 – Варианты первой группы параметров

Последняя цифра шифра	Древесина	Сорт	Напряженное состояние элемента
0	Сосна	1	Изгиб элемента прямоугольного сечения размерами 12,5x20h см
1	Ель	2	Сжатие элемента прямоугольного сечения размерами 15x25h см
2	Кедр сибирский	3	Смятие вдоль волокон элемента прямоугольного сечения размерами 10x10 см
3	Пихта	1	Скалывание вдоль волокон при изгибе элемента из цельной древесины
4	Дуб	2	Растяжение вдоль волокон элемента из цельной древесины
5	Ясень	3	Смятие по всей площади поперек волокон
6	Клен	1	Скалывание поперек волокон в соединениях элементов из цельной древесины
7	Граб	2	Срез под углом к волокнам 45 <sup>0</sup>
8	Акация	3	Срез под углом к волокнам 90 <sup>0</sup>
9	Береза	2	Изгиб элемента из круглого лесоматериала

Таблица 1.2 – Варианты второй группы параметров

Предпоследняя цифра шифра	Информация об ослаблении сечения	Наименование объекта
0	Не имеется	Бытовка рабочих
1	Имеется	Склад временный
2	Не имеется	Сосуд
3	Имеется	Резервуар
4	Не имеется	Стадион
5	Имеется	Театр
6	Не имеется	Здание общественное массового строительства
7	Имеется	Производственное здание
8	Не имеется	Большепролетная конструкция
9	Имеется	Летний павильон

Таблица 1.3 – Варианты третьей группы параметров

Предпред-последняя цифра шифра	Условия эксплуатации	Информация о глубокой пропитке антипиреном под давлением	Характеристика режимов нагружения
0	При сухом режиме помещений с относительной влажностью воздуха в отопительном сезоне менее 40%	Имеется	Линейно возрастающая нагрузка при стандартных машинных испытаниях
1	При сухом режиме помещений с относительной влажностью воздуха в отопительном сезоне от 40% до 50 %	Не имеется	Совместное действие постоянной и длительной временной нагрузок, напряжение от которых превышает 80% полного напряжения в элементах конструкций от всех нагрузок
2	При нормальном режиме помещений	Имеется	Совместное действие постоянной, длительной временной нагрузок и нагрузок от людей на перекрытия жилых и общественных зданий
3	В неотапливаемых помещениях под навесом в сухой зоне влажности	Не имеется	Совместное действие постоянной и кратковременной снеговой нагрузок
4	При влажном режиме отапливаемых помещений	Имеется	Совместное действие постоянной и кратковременной ветровой нагрузок
5	В неотапливаемых помещениях	Не имеется	Совместное действие

	под навесом в нормальной зоне влажности		постоянной и монтажной нагрузок
6	При мокром режиме эксплуатации помещений	Имеется	Совместное действие постоянной и сейсмической нагрузок
7	При искусственных тепловыделениях в неотапливаемых помещениях	Не имеется	Действие импульсивных и ударных нагрузок
8	В неотапливаемых помещениях под навесом во влажной зоне влажности	Имеется	Совместное действие постоянной и кратковременной снеговой нагрузок в условиях пожара
9	В воде	Не имеется	Для опор воздушных линий электропередачи - гололедная

### Вопросы к зачету

1. Строение древесины.
2. Сортамент пиломатериалов.
3. Пороки древесины.
4. Сорта древесины.
5. Физические свойства древесины.
6. Механические свойства древесины.
7. Строительная фанера.
8. Виды защиты древесины от гниения.
9. Виды защиты древесины от возгорания.
10. Конструктивные врубки.
11. Лобовые упоры.
12. Болтовое соединение.
13. Гвоздевое соединение.
14. Клеевые стыки.
15. Дощатые настилы покрытий.
16. Клеефанерные настилы покрытий.
17. Составные балки на податливых связях.
18. Балки и прогоны цельного сечения.
19. Доштокклееные балки.
20. Клеефанерные балки.
21. Деревянные стойки.
22. Гнутоклееные рамы.
23. Клеефанерные рамы.
24. Деревянные фермы.
25. Связи в деревянных конструкциях.
26. Классификация пластмасс.
27. Компоненты пластмасс.
28. Конструкции из пластмасс.

### Критерии оценки ответов на зачете

«ЗАЧТЕНО» выставляется обучающемуся, если:

1. Содержание ответа соответствует вопросу.
2. Ответ четко структурирован и выстроен в определенной логике.

3. Продемонстрировано знание материала.
4. Показано умелое использование категорий и терминов.
5. Видно достаточное владение материалом, изложение отчасти сопровождается адекватными примерами и иллюстрациями

«НЕЗАЧТЕНО» выставляется обучающемуся, если:

1. Ответ представляет собой текст без структурирования, части ответа не взаимосвязаны.
2. Продемонстрировано крайне слабое знание материала, имеются грубые фактические ошибки.

Сдача зачета производится в последнюю неделю обучения. Ведущим преподавателем может быть проведена промежуточная аттестация студента по результатам обучения на основе рейтинга без дополнительной сдачи зачета по вопросам.

Порядок оценивания

Оценка работы студента по дисциплине проводится в диапазоне **максимально возможного балла (итог оценивания – сумма набранных баллов (максимальный балл по дисциплине 100 баллов))**. Трудоемкость текущей работы по дисциплине в семестре составляет 60 % от семестровой трудоемкости дисциплины. Остальные 40 % трудоемкости приходятся на зачет.

№ п/п	Вид задания	Число заданий	Кол-во баллов	Сумма баллов
1	Тестирование по итогам разделов	1	20	20
2	Решение задач	20	40	40
3	Зачет	1	40	40
4	ИТОГО			100

Освоение дисциплины в семестре считается успешным, если и результаты текущей работы в семестре, и результаты получения зачета успешные, т.е. для допуска к семестровой аттестации студенту необходимо получить положительный результат за текущую работу в семестре, а далее успешно получить зачет.

Оценочные средства для инвалидов и лиц с ограниченными возможностями здоровья выбираются с учетом их индивидуальных психофизических возможностей (подбираются индивидуально в зависимости от возможностей здоровья студента):

Категории студентов	Виды оценочных средств	Форма контроля и оценки результатов обучения
С нарушением слуха	контрольные вопросы для зачета	Преимущественно письменная проверка
С нарушением зрения	Контрольные вопросы для зачета	Преимущественно устная проверка (индивидуально)
С нарушением опорно-двигательного аппарата	Контрольные вопросы для зачета	Письменная проверка

Разработчик \_\_\_\_\_

подпись

Р.В. Шалгинов \_\_\_\_\_

ФИО